



**STRASSENFERTIGER
BF 300 C - S 340-2 E**

LEISTUNGSDATEN

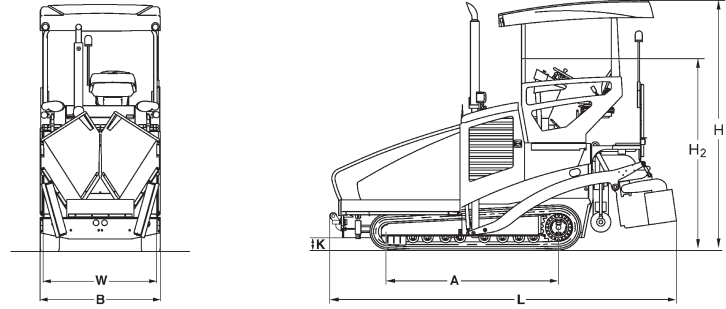


Technische Daten

Frachtangaben in m³

BF 300 C, S 340-2 E

22,394



Standardausrüstung

- ECOMODE
- Seitliche Sitz- und Plattformverstellung, Side View System (pat.)
- GFK-Dach, hydr. aufstellbar, 4-fach-Dachbeleuchtung
- L.C.S. Bohlenentlastungssystem
- Bunkerklappen mit Einzelsteuerung
- Kratzerbänder reversierbar und Einzelansteuerung
- Schnecken reversierbar und Einzelansteuerung
- Stufenlose Stampfer- und Vibrationseinstellung
- Vollautomatische Bohlenheizung
- Vergossene Heizelemente
- BOMAG Zentralelektrik, Service- und Fehlercode-Anzeige
- Hydr. Vorspannung der Fahrketten mit Überlastschutz
- Fernsteuerung der Materialflusssensoren von den seitlichen Bohlenbedienständen
- Mechanische Dachprofilverstellung
- Elektromech. Sensoren für Kratzerbänder
- Ultraschallsensoren für Schnecken
- Zentralschmierung Bohle und Schnecke

Zusatzausrüstung

- Bohle mit Stampfer und Vibration
- Bohle nur mit Vibration
- Bohlenverarbeitung 30 cm, 50 cm (3,4 m auf 5,0 m)
- Reinigungskit
- Hydr. Schneckenanhebung
- Ultraschallsensoren für Kratzerbänder
- Hydr. Dachprofilverstellung
- Zusatzgenerator 230 V, 50 Hz, frequenzstabilisiert
- Sonderlackierung
- Nivelliersysteme Ultraschall oder elektromechanisch
- Nivelliersystem Querneigung
- Elektrische Seitenblechheizung
- Automatische Zentralschmieranlage Bohle und Schnecke

Maße in mm

BF 300 C

A	B	H	H ₂	K	L	W
2200	1740	3350	2600	170	4950	1700

Technische Daten

Gewichte

Betriebsgewicht CECE kg 8500

Abmessungen

Transport Länge mm 4950
 Transport Breite mm 1740
 Transport Höhe mm 2600

Fahreigenschaften

Fahrgeschwindigkeit (1) km/h 0-4,9
 Arbeitsgeschwindigkeit (1) m/min 0-26

Antrieb

Motorhersteller Kubota
 Typ V3307 T
 Abgasstufe 3 a
 Kühlung Wasser
 Anzahl der Zylinder 4
 Leistung ISO 3046 kW 55,4
 Drehzahl min⁻¹ 2200

Fahrwerk

Fahrkette
 -Achsabstand mm 2200
 -Breite mm 260

Kübel

Kapazität m³ 4,8
 Breite (Klappen auf) mm 3075
 Breite (Klappen zu) mm 1740
 Länge mm 1660
 Einschütthöhe (Mitte) mm 540

Kratzerband / Schnecke

Anzahl 2
 Breite mm 220
 Drehzahl m/min 30
 Einzelansteuerung Serie
 Reversierbetrieb Serie

Förderschnecke

->Anzahl 2
 ->Schneckendurchmesser mm 280
 ->Drehzahl l/min 100
 ->Reversierbetrieb Serie

Bohle

Bohlentyp S 340-2 E
 Grundbreite eingefahren mm 1700
 Grundbreite ausgefahren mm 3400
 Max. Arbeitsbreite mm 5000
 min. Breite mit Reduzierschuhen mm 750
 Einbaustärke mm 250
 Glättblechtiefe mm 330
 Glättblechstärke mm 12
 Heizung Elektrisch
 Dachprofil % -3 ... +4,5
 Stampferfrequenz Hz 0-30
 Vibrationsfrequenz Hz 20-50
 Grundgewicht kg 1500
 Max. Gewicht kg 1720

Füllmengen

Kraftstoff l 100
 Hydraulik-Öl l 80

Bedienungs/Kontroll Einrichtungen

Anzahl Fahrersitze 1
 SideView Serie
 LCS System Serie

Technische Änderungen vorbehalten. Maschinen können mit Sonderzubehör abgebildet sein.



BOMAG
 Hellerwald
 D-56154 Boppard
 Postfach 5162
 D-56149 Boppard
 Tel. (0)6742 - 1000
 Fax (0)6742 - 3090

